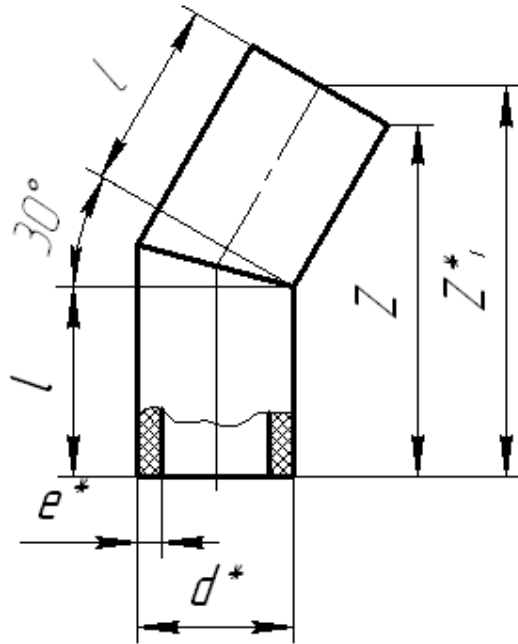


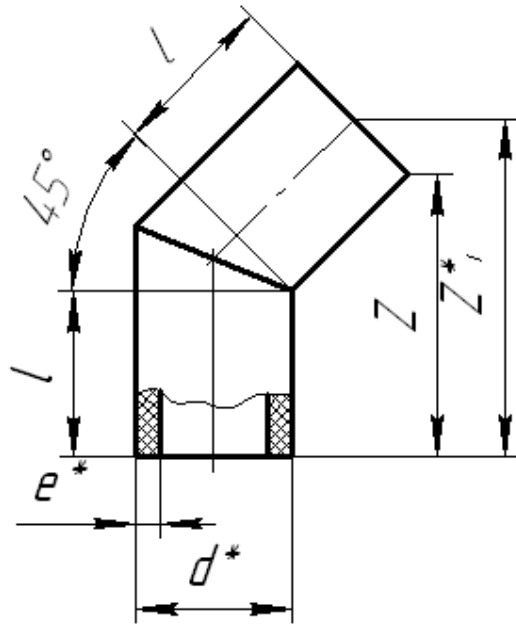
В таблицях представлені основні габаритні та установочні розміри в мм, а також розрахункові маси в кг сегментних фітингів для зварки в стик в залежності від конструкції, призначення, номінального діаметра і стандартного розмірного співвідношення

Відвід під 30 ° C :



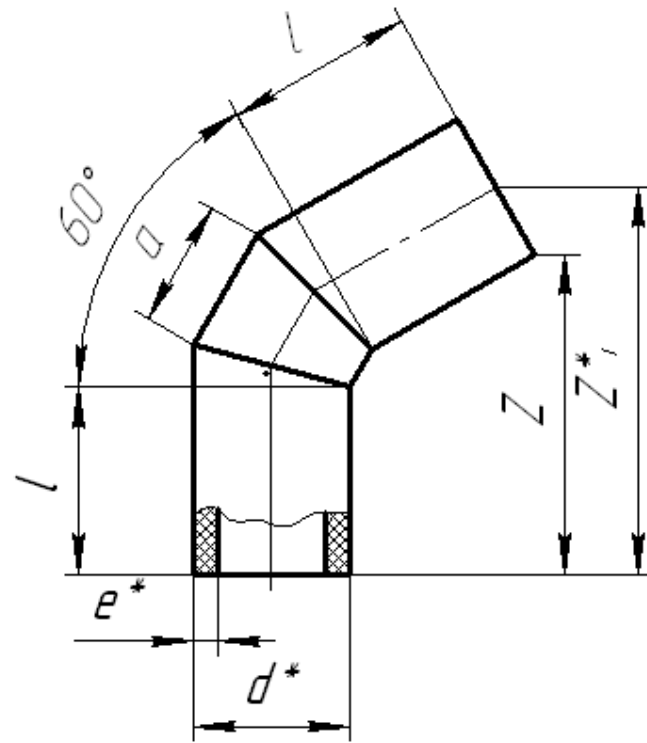
d _n	L		Z		Z ₁ *	Розрахункова маса, кг				
	номін.	гранич.	номін.	гранич.		SDR 26	SDR 21	SDR 17	SDR 13,6	SDR 11
110	175	7	327	13	354	0,51	0,62	0,76	0,93	1,13
160	190	7	355	13	395	1,19	1,47	1,79	2,20	2,67
200	198	7	369	13	419	1,98	2,43	2,97	3,66	4,44
225	203	8	379	15	435	2,61	3,2	3,90	4,80	5,82
315	360	10	672	19	751	8,81	10,8	13,2	16,2	19,7
400	368	10	687	19	787	14,9	18,3	22,3	27,4	33,3
500	433	10	808	19	933	27,6	33,8	41,3	50,8	61,7
630	450	15	840	29	997	46,8	57,4	70,1	86,3	105,6

Відвід під 45 °С :



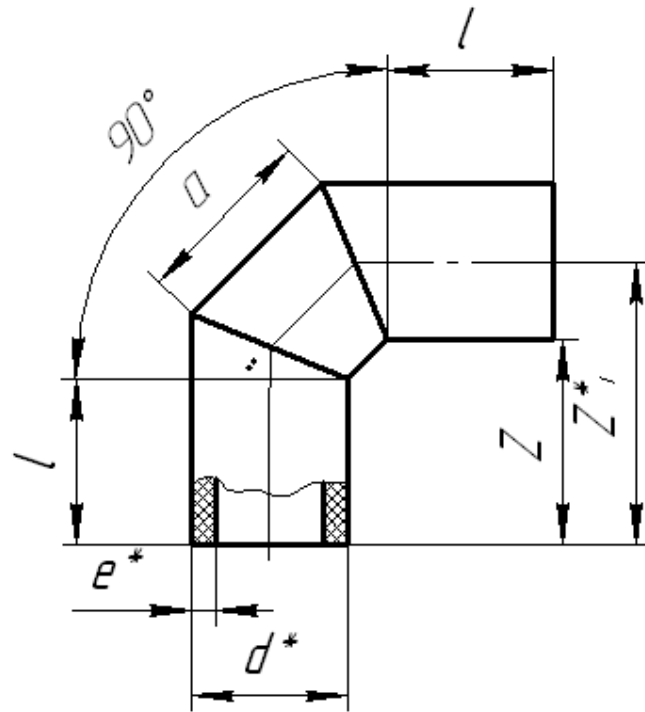
d _n	L		a		Z		Z ₁ *	Розрахункова маса, кг				
	номін.	гранич.	номін.	гранич.	номін.	гранич.		SDR 26	SDR 21	SDR 17	SDR 13,6	SDR 11
110	175	7	110	3	360	15	399	0,61	0,75	0,92	1,13	1,37
160	190	7	170	4	423	16	479	1,55	1,91	2,33	2,86	3,47
200	198	7	205	7	454	18	525	2,65	3,25	3,97	4,89	5,93
225	203	8	240	7	486	18	565	3,61	4,43	5,40	6,65	8,07
315	360	10	300	8	776	25	887	11,2	13,7	16,7	20,6	25,0
400	368	10	365	10	818	26	960	19,4	23,8	29,1	35,8	43,5
500	433	10	460	10	980	26	1157	36,6	44,9	54,8	67,4	81,8
630	450	15	565	10	1059	35	1281	64,2	78,7	96,1	118	143

Відвід під 60 °С :



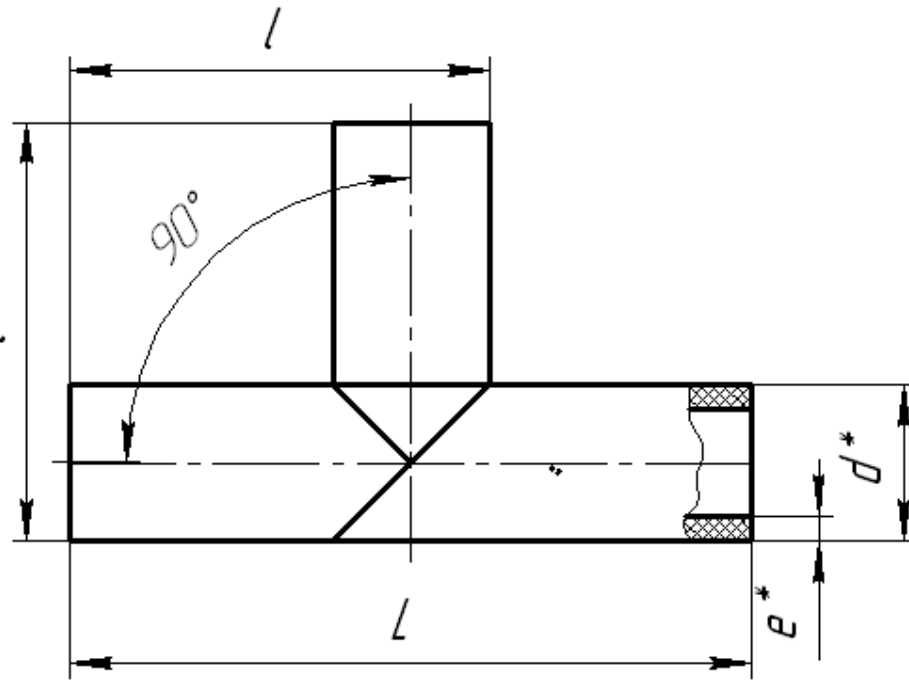
d _n	L		a		Z		Z ₁ *	Розрахункова маса, кг				
	номін.	гранич.	номін.	гранич.	номін.	гранич.		SDR 26	SDR 21	SDR 17	SDR 13,6	SDR 11
110	175	7	119	3	315	13	362	0,63	0,77	0,94	1,15	1,40
160	190	7	185	4	371	16	440	1,60	1,96	2,39	2,94	3,57
200	198	7	225	7	399	17	486	2,74	3,36	4,10	5,05	6,13
225	203	8	260	8	425	19	523	3,72	4,56	5,57	6,85	8,32
315	360	10	320	8	671	22	807	11,4	14,0	17,1	21,0	25,5
400	368	10	405	10	717	24	890	20,2	24,7	30,2	37,1	45,1
500	433	10	510	10	859	24	1076	38,0	46,6	56,8	70,1	84,9
630	450	15	625	15	924	36	1197	66,8	81,9	100	123	355

Відвід під 90 °С :



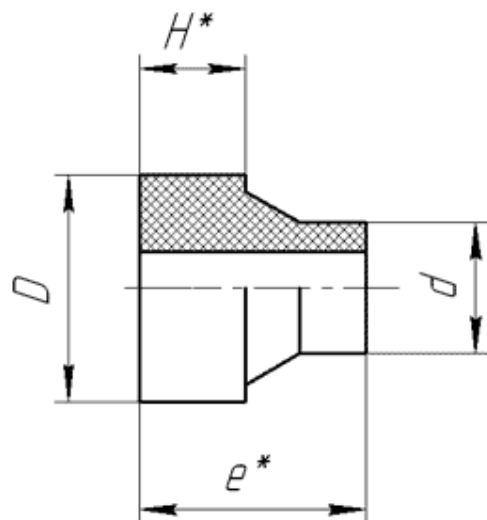
d _n	L		a		Z		Z ₁ *	Розрахункова маса, кг				
	номін.	гранич.	номін.	гранич.	номін.	гранич.		SDR 26	SDR 21	SDR 17	SDR 13,6	SDR 11
110	185	7	170	4	240	10	295	0,72	0,88	1,08	1,33	1,61
160	200	8	245	8	279	14	359	1,82	2,23	2,73	3,36	4,07
200	208	8	290	8	295	14	395	3,12	3,82	4,67	5,74	6,97
225	213	8	320	10	307	15	419	4,17	5,11	6,24	7,68	9,32
315	370	10	380	10	453	17	611	12,3	15,1	18,4	22,6	27,4
400	378	10	500	10	496	17	696	22,2	27,2	33,2	40,9	49,6
500	443	10	625	20	591	24	841	41,7	51,1	62,4	76,8	93,2
630	460	15	770	20	634	29	949	74,1	90,8	111	136	165

Трійник рівнопрохідний:



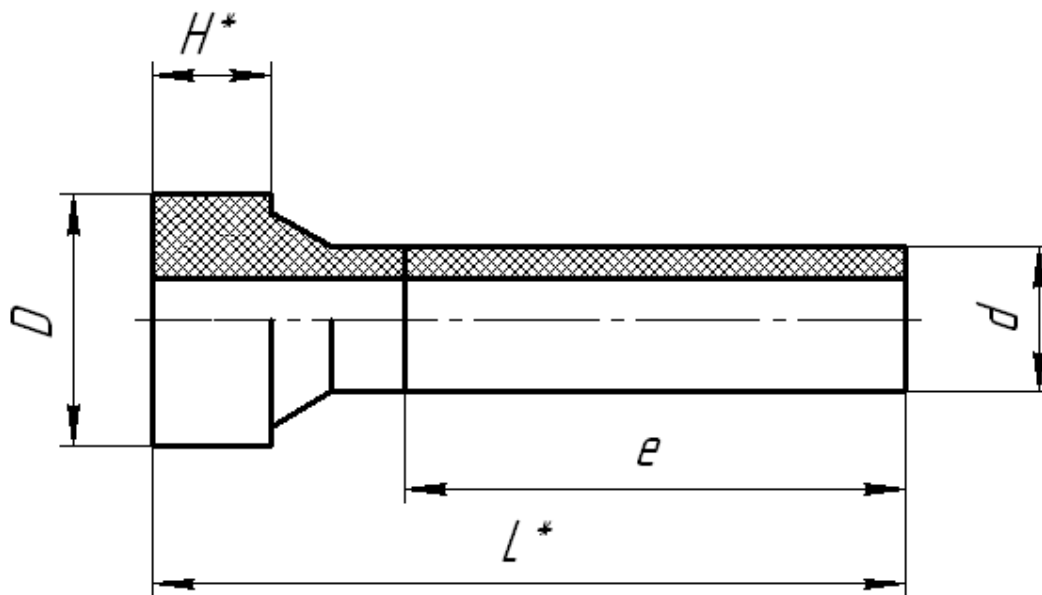
d _n	l		L		Розрахункова маса, кг				
	номін.	гранич.	номін.	гранич.	SDR 26	SDR 21	SDR 17	SDR 13,6	SDR 11
110	315	10	520	20	0,97	1,19	1,45	1,78	2,16
160	390	10	620	20	2,40	2,95	3,60	4,42	5,37
200	450	15	700	30	4,19	5,14	6,28	7,73	9,37
225	488	15	750	30	5,92	6,95	8,48	10,4	12,7
315	773	20	1230	40	18,5	22,7	27,7	34,1	41,3
400	900	30	1400	60	33,6	41,2	50,2	61,8	75,0
500	1100	40	1700	80	63,5	77,8	95,0	117	142
630	1750	50	2870	100	175	214	262	322	391

Буртова втулка:



d_n	l		D	H*	Розрахункова маса, кг				
	номін.	гранич.			SDR 26	SDR 21	SDR 17	SDR 13,6	SDR 11
110	50	5	158	26	0,33	0,35	0,37	0,39	0,41
160	60	5	212	30	0,63	0,67	0,71	0,77	0,84
200	70	5	268	40	1,27	1,35	1,43	1,53	1,66
225	70	5	268	42	1,06	1,16	1,27	1,40	1,55
315	85	10	370	58	1,99	2,19	2,47	2,78	3,12
400	105	15	482	72	4,44	4,76	5,30	5,68	6,36
500	105	20	585	67	6,60	7,22	7,86	8,60	9,58
630	105	20	685	70	6,90	7,90	8,94	10,22	11,50

Буртова втулка з подовженим хвостовиком:



d _n	l		L*		D	H*	Розрахункова маса, кг				
	номин.	пред.	номин.	пред.			SDR 26	SDR 21	SDR 17	SDR 13,6	SDR 11
110	200	5	250	7	158	26	0,586	0,672	0,761	0,864	0,99
160	200	5	260	7	212	30	1,172	1,343	1,530	1,779	2,061
200	200	5	270	7	268	40	2,123	2,402	2,712	3,095	3,560
225	200	5	270	7	268	42	2,132	2,485	2,898	3,390	3,960
315	300	10	400	10	370	45	5,450	6,420	7,650	9,130	10,78
400	400	15	520	15	482	50	13,71	16,16	19,24	22,71	26,97
500	400	20	530	20	585	60	21,05	25,05	29,72	35,23	41,79
630	400	20	530	20	685	60	29,80	36,02	43,58	52,44	62,82